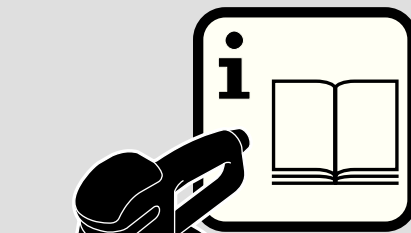


BOSCH



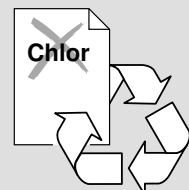
Robert Bosch GmbH
Geschäftsbereich Elektrowerkzeuge
D-70745 Leinfelden-Echterdingen

2 609 931 741
Printed in Switzerland - Imprimé en Suisse



GSS 230 A
GSS 230 AE
GSS 280 A
GSS 280 AE

- D** 6...10
- GB** 11...15
- PL** 16...20
- CZ** 21...25
- SK** 26...30
- H** 31...35
- RUS** 36...41
- BY** 36...41
- UA** 42...46
- RO** 47...51
- BG** 52...57
- YU** 58...62
- SLO** 63...67
- HR** 68...72



BOSCH

	GSS 230 A/AE		GSS 280 A/AE		GSS 230 A/AE
2 608 000 213 (92 x 182 mm)		2 608 000 215 (114 x 282 mm)		2 608 000 189	
2 608 000 202 (92 x 182 mm)		2 608 000 204 (114 x 282 mm)			
		2 608 190 009			
		2 608 190 016		2 608 000 190	
		2 608 190 017			

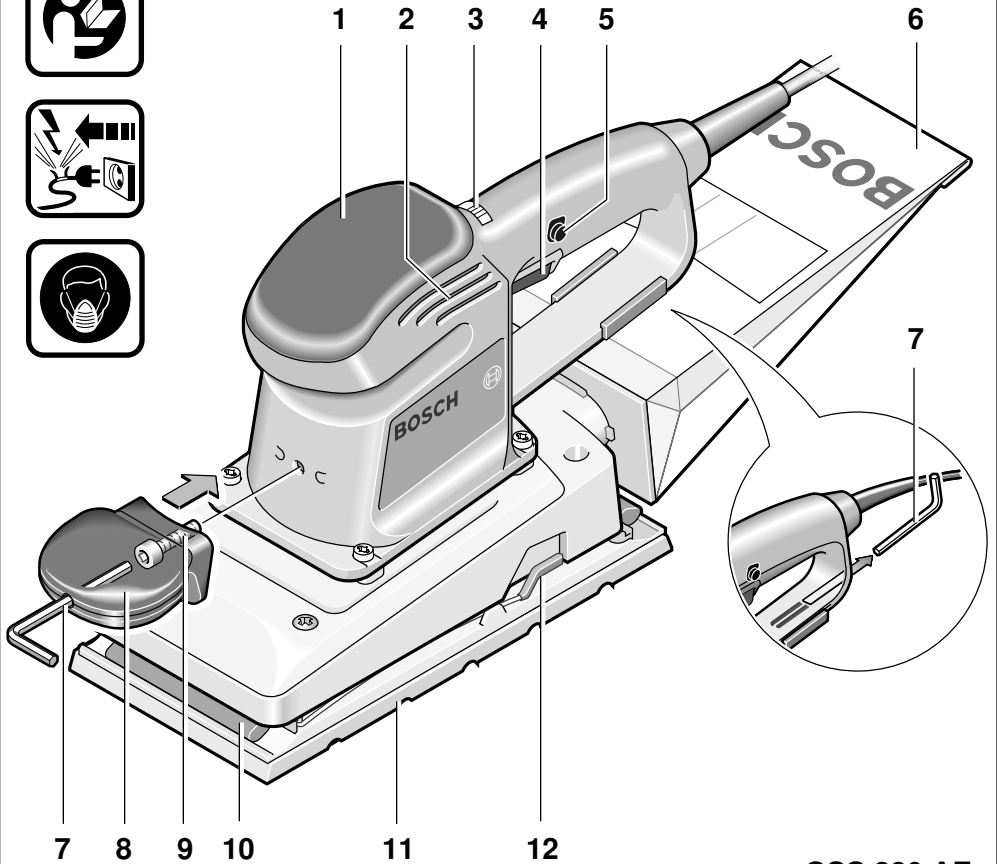
	2 605 411 113 (3x)		2 600 793 009 (3 m)
	2 605 411 114 (10x)		1 610 793 002 (5 m)

	2 605 411 112		2 600 306 007
--	---------------	--	---------------

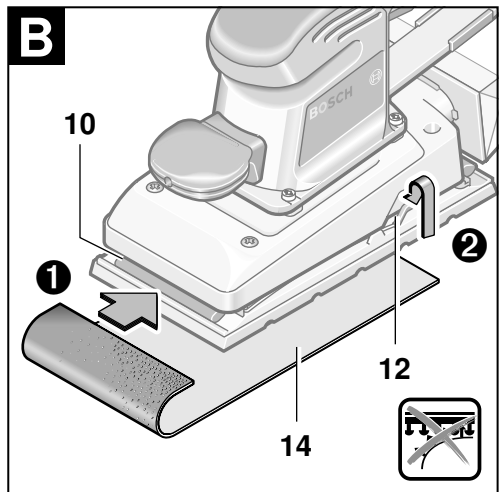
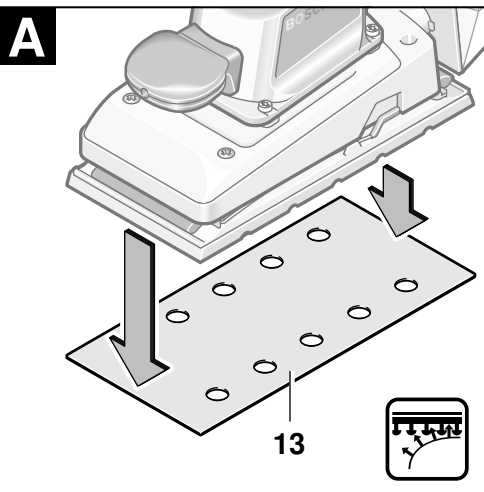
	2 602 026 070		2 605 438 368
--	---------------	--	---------------

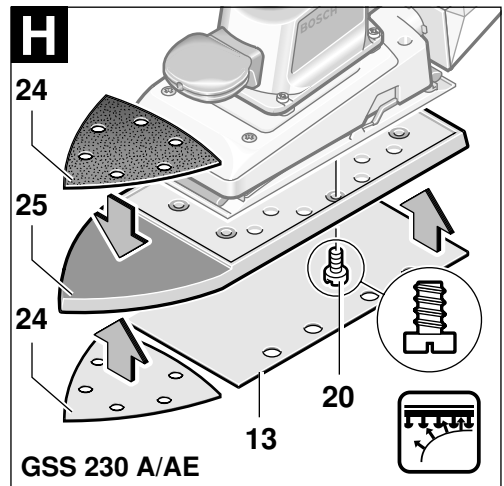
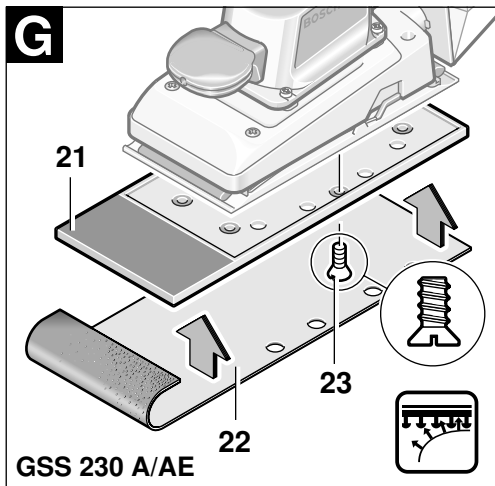
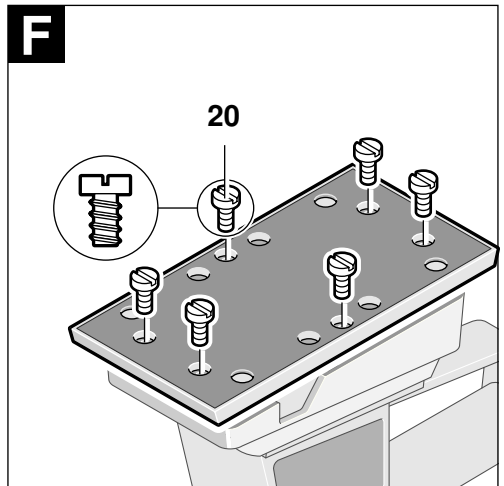
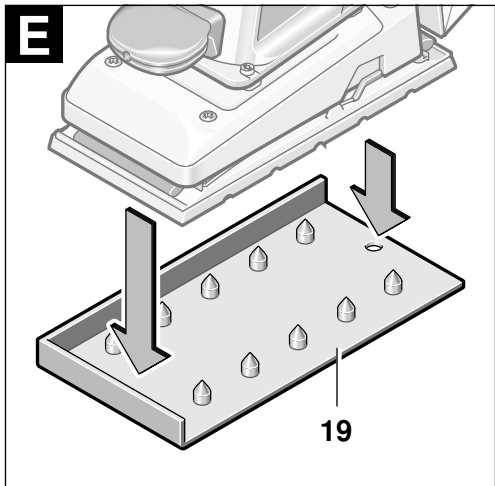
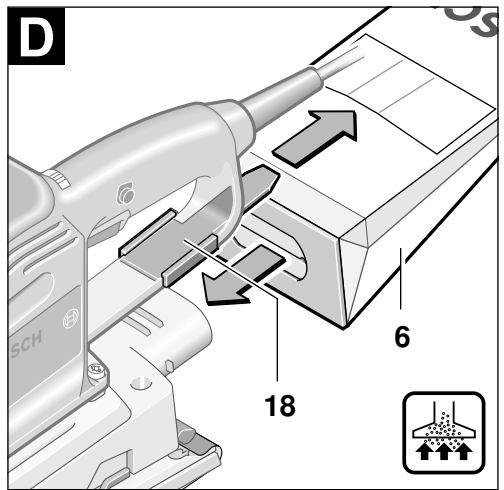
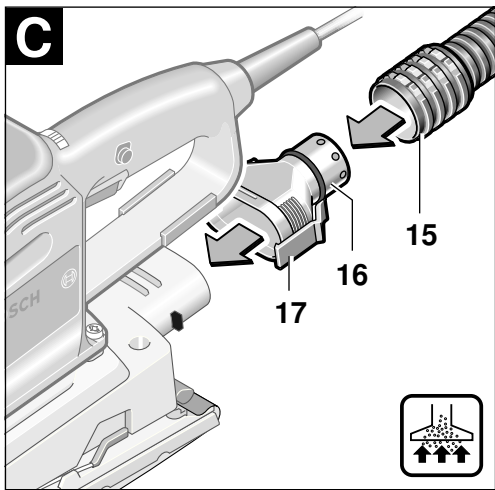
	+		+		+		→	
				ø 19 mm		1 609 200 933		GAS ..
	+		+		+		→	
				1 600 499 005		1 600 499 005		GAS ..
				ø 35 mm				GAS ..

		GSS 230 A/AE		GSS 280 A/AE	
		93 x 185 mm	93 x 230 mm	115 x 230 mm	115 x 280 mm
A	P40	2 608 604 803	2 608 604 775	2 608 604 810	2 608 604 789
	P60	2 608 604 804	2 608 604 776	2 608 604 811	2 608 604 790
	P80	2 608 604 805	2 608 604 777	2 608 604 812	2 608 604 791
	P120	2 608 604 806	2 608 604 778	2 608 604 813	2 608 604 792
	P180	2 608 604 807	2 608 604 779	2 608 604 814	2 608 604 793
	P240	2 608 604 808	2 608 604 780	2 608 604 815	2 608 604 794
B	P40	2 608 604 809	2 608 604 781	2 608 604 816	2 608 604 795
	P40	2 608 604 826	2 608 604 820	2 608 604 832	2 608 604 838
	P60	2 608 604 827	2 608 604 821	2 608 604 833	2 608 604 839
	P80	2 608 604 828	2 608 604 822	2 608 604 834	2 608 604 840
	P120	2 608 604 829	2 608 604 823	2 608 604 835	2 608 604 841
	P180	2 608 604 830	2 608 604 824	2 608 604 836	2 608 604 842
P240	2 608 604 831	2 608 604 825	2 608 604 837	2 608 604 843	
		GSS 230 A/AE 93 x 185 mm			
A	P60	2 608 604 782			2 608 604 796
	P60	2 608 604 783			2 608 604 797
	P80	2 608 604 784			2 608 604 798
	P100	2 608 604 785			2 608 604 799
P120	2 608 604 786			2 608 604 800	
P180	2 608 604 787			2 608 604 801	
P240	2 608 604 788			2 608 604 802	
		GSS 230 A/AE 93 x 185 mm			
A	P60	2 608 604 817			
	P80	2 608 604 818			
	P120	2 608 604 819			
		GSS 230 A/AE			
		A	B	A	B
P40	2 608 604 460	2 608 604 470	2 608 604 742	2 608 604 750	
P60	2 608 604 461	2 608 604 471	2 608 604 743	2 608 604 751	
P80	2 608 604 462	2 608 604 472	2 608 604 744	2 608 604 752	
P100	2 608 604 463	2 608 604 473	2 608 604 745	2 608 604 753	
P120	2 608 604 464	2 608 604 474	2 608 604 746	2 608 604 754	
P180	2 608 604 465	2 608 604 475	2 608 604 747	2 608 604 755	
P240	2 608 604 466	2 608 604 476	2 608 604 748	2 608 604 756	
P320	2 608 604 467	—	—	—	
P400	2 608 604 468	—	2 608 604 749	—	
P60/120/240 Set	2 608 604 469	2 608 604 478	—	—	



GSS 280 AE







Виброшлифовальная машина	GSS 230 A	GSS 230 AE	GSS 280 A	GSS 280 AE
Номер для заказа	0 601 292 0..	0 601 292 7..	0 601 293 0..	0 601 293 7..
Номинальная потребляемая мощность*	300 Вт	300 Вт	330 Вт	330 Вт
Отдаваемая мощность*	90 Вт	90 Вт	100 Вт	100 Вт
Число оборотов на холостом ходу	11 000 /мин	5 500 - 11 000 /мин	11 000 /мин	5 500 - 11 000 /мин
Частота вибрации	22 000 /мин	11 000 - 22 000 /мин	22 000 /мин	11 000 - 22 000 /мин
Предварительная установка частоты вибрации	—	•	—	•
Диаметр колебательного движения	2,4 мм	2,4 мм	2,4 мм	2,4 мм
Шлифовальная плита	92 x 182 мм	92 x 182 мм	114 x 226 мм	114 x 226 мм
Абразивный лист (стандартный)	93 x 230 мм	93 x 230 мм	115 x 280 мм	115 x 280 мм
Абразивный лист (с прилипающей поверхностью)	93 x 185 мм	93 x 185 мм	115 x 230 мм	115 x 230 мм
Вес (без принадлежностей)	ок. 2,3 kg	ок. 2,3 kg	ок. 2,6 kg	ок. 2,6 kg
Класс безопасности	□ / II	□ / II	□ / II	□ / II

* Данные действительны для номинального напряжения (U) 230/240 В.

При более низком напряжении и у приборов, изготовленных в специфическом для отдельных стран исполнении, данные могут варьировать.

Элементы инструмента

- 1 Спецэлемент поверхности рукоятки
- 2 Вентиляционные прорези
- 3 Колесик для предварительной установки частоты вибрации (GSS 230 AE / 280 AE)
- 4 Выключатель
- 5 Фиксирующая кнопка
- 6 Мешок-пылесборник, бумажный*
- 7 Ключ для внутреннего шестигранника
- 8 Дополнительная рукоятка
- 9 Винт с внутренним шестигранником
- 10 Зажимная планка
- 11 Шлифовальная плита
- 12 Зажимный рычаг
- 13 Абразивный лист (с прилипающей поверхностью)*
- 14 Абразивный лист (без прилипающей поверхности)*
- 15 Шланг для отсасывания шлифовальной пыли*
- 16 Адаптер для подключения шланга для отсасывания шлифовальной пыли*
- 17 Арретир
- 18 Задвижка из пластмассы
- 19 Инструмент-дырокол*
- 20 Винты для монтажа шлифовальной плиты (6 винтов М 4x8 )
- 21 Шлифовальная плита, тонкая; удлиненная*
- 22 Абразивный лист, удлиненный*
- 23 Винты для монтажа шлифовальной плиты (6 винтов М 4x8 )*
- 24 Абразивный лист, треугольный*

25 Шлифовальная плита, треугольная; удлиненная*

*Принадлежности

Изображенные или описанные принадлежности не в обязательном порядке должны входить в комплект поставки.

Информация о шуме / вибрации

Результат измерений установлен согласно EN (Европейским нормам) 50 144.

Оцениваемый как А уровень звукового давления инструмента обычно ниже 76 дБ (А). Уровень шума при работе с инструментом может превысить 85 дБ (А). Носить приспособление для защиты органов слуха!

Оцениваемое ускорение обычно составляет 3,0 м/сек².

Использование прибора по назначению

Прибор предназначен для шлифования больших поверхностей древесного и синтетического материала и металла, а также для шлифования покрытых лаком поверхностей. Благодаря удобным габаритам прибора и многочисленным принадлежностям прибор можно использовать многосторонним образом, в том числе и для обработки углов и кромок.



Указания по технике безопасности



Безопасная работа с прибором возможна только после ознакомления с инструкцией по эксплуатации и с указаниями по технике безопасности в полном объёме и при строгом соблюдении содержащихся в них указаний. Дополнительно требуется соблюдать общие указания по технике безопасности, содержащиеся в прилагаемой брошюре. Перед первым использованием (инструмента) Вам необходимо пройти практический инструктаж.



Если при работе кабель питания от электросети будет повреждён или перерезан, кабель не трогать, а сразу вытаскивать штепсельную вилку из сетевой розетки. Ни в коем случае не допускается использовать прибор с повреждённым кабелем.



Появляющаяся при работах пыль вредна для здоровья. Использовать пылеотсасывающее устройство и носить противопылевой респиратор. Не разрешается обрабатывать материалы, содержащие асбест.

- Прибор разрешается использовать только для шлифования всухую (без охлаждения).
- Приборы, которые используются под открытым небом, должны быть подключены через автоматический выключатель защиты от токов повреждения (FI) с максимальным током отключения 30 mA. Использовать только допущенный к работе под открытым небом удлинительный кабель с защитой от брызг воды.
- При работе всегда принять устойчивое положение и надёжно держать машину.
- Фирма Bosch может гарантировать безупречную работу прибора только в том случае, если будут использованы оригинальные дополнительные и комплектующие принадлежности.

Эксплуатация

Соблюдать напряжение сети: Напряжение источника тока должно совпадать с данными на фирменной табличке прибора.

Включение - выключение

Кратковременный режим работы

Включение: Нажать кнопку включения - выключения **4**.

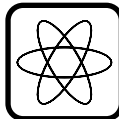
Выключение: Отпустить кнопку включения - выключения **4**.

Длительный режим работы

Включение: Нажать кнопку включения - выключения **4** и в нажатом состоянии зафиксировать ее фиксирующей кнопкой **5**.

Выключение: Нажать кнопку включения - выключения **4** и отпустить ее.

Предварительная установка частоты вибрации (GSS 230 AE / 280 AE)



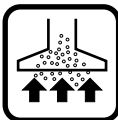
С помощью колесика **3** можно предварительно установить необходимую частоту вибрации, это возможно и при включенном инструменте.

При относительно большой нагрузке электроника фирмы Bosch обеспечивает, к примеру, "подвод дополнительной мощности" в пределах предварительно установленного диапазона регулирования.

Необходимая частота вибрации зависит от обрабатываемого конструкционного материала и определяется лучше всего практическим тестом (смотри таблицу с рекомендациями для различных случаев использования прибора приведенную в конце инструкции по эксплуатации).

После длительной работы с небольшой частотой вибраций для охлаждения дать прибору поработать с максимальным числом оборотов на холостом ходу около трех минут.

Отсасывание пыли



Отсасывание пыли предотвращает сильное загрязнение высокую степень насыщения воздуха пылью и облегчает удаление отходов.



При выполнении более продолжительной обработки древесного материала или при применении инструмента в производственных целях для обработки таких материалов которые могут являться источником появления опасной для здоровья пыли инструмент следует подключить к подходящему автономному приспособлению для отсасывания пыли.

Автономное отсасывание пыли (рисунок С)

При автономном пылеотсасывании с помощью пылесоса и шланга для отсасывания шлифовальной пыли **15** диаметром 19 мм следует использовать адаптер для отсасывания **16 (2 600 306 007 - смотри принадлежности)**. Адаптер для отсасывания надеть на патрубок для выдувания пыли и проверить зашелкнулся ли арретир **17**. Для съема сзади зажать арретир и снять адаптер для отсасывания.

При использовании шланга для отсасывания шлифовальной пыли диаметром 35 мм необходимо дополнительно применять переходник (**1 600 499 005 - смотри принадлежности**).

Прибор может быть подключен прямо к розетке универсального пылесоса фирмы Bosch, оснащенного приспособлением дистанционного включения/выключения. При включении инструмента пылесос автоматически включается.

Бумажный мешок-пылесборник (рисунок D)

Для небольших шлифовальных работ можно использовать бумажный мешок-пылесборник **6**.

Перед монтажом мешка-пылесборника **6** вытаскивать до упора пластмассовую задвижку **18**, находящуюся на нижней стороне рукоятки.

Пластмассовую задвижку **18** вставить в предусмотренное для этого крепление на мешке-пылесборнике **6** и затем надеть мешок-пылесборник на патрубок для отсасывания шлифовальной пыли (смотри рисунок).

Для сохранения оптимальной эффективности отсасывания пыли заблаговременно заменить мешок-пылесборник.

Спецэлемент поверхности рукоятки

Спецэлемент поверхности рукоятки **1** в верхней части машины снижает опасность соскальзывания и, таким образом, улучшает удобство в обращении с инструментом.

Резиновое покрытие, одновременно, способствует гашению вибрации.

Дополнительная рукоятка

Съем и монтаж дополнительной рукоятки

Для облегчения обработки узких и труднодоступных мест дополнительная рукоятка **8** снимается.

Для этого с помощью ключа для внутреннего шестигранника **7** вывинтить винт **9** и снять рукоятку.

Монтаж производится в обратной последовательности. Приставлять рукоятку к отверстиям на корпусе прибора и прикрепить ее с помощью винта **9**.

Замена абразивного листа

- Перед установкой новых абразивных листов очистить шлифовальную плиту **11** от пыли и грязи.

Абразивные листы с прилипающей поверхностью

(рисунок А)



Абразивные листы с прилипающей поверхностью **13** прижать прямо к шлифовальной плите.

Для обеспечения отсасывания пыли через шлифовальную плиту расположение отверстий на шлифовальной плите должно совпадать с расположением отверстий на абразивном листе.

- Использовать только выпускаемые фирмой Bosch оригинальные абразивные листы с прилипающей поверхностью.

Абразивные листы без прилипающей поверхности

(рисунок В)



Приподнять зажимный рычаг **12** и расцепить его (т. е. немного отодвинуть от корпуса прибора и откинуть вниз).

Вставить абразивный лист **14** под открытую зажимную планку **10** (1) и зацепить зажимный рычаг **12** (2). Таким же способом закрепить другой конец абразивного листа.

Специальная форма зажимной планки **10** обеспечивает самостоятельное натягивание абразивного листа. Таким образом гарантируется оптимальное положение абразивного листа.

Для обеспечения отсасывания пыли через шлифовальную плиту расположение отверстий на шлифовальной плите должно совпадать с расположением отверстий на абразивном листе.

Абразивные листы без отверстий для обеспечения отсасывания шлифовальной пыли могут быть проколоты инструментом-дыроколом **19** (принадлежности) (рисунок Е).

В Абразивные листы, покрытые слоем из специально действующего вещества

Покрытие слоем из специально действующего вещества уменьшает склонность абразивного листа к забиванию, прежде всего, при обработке мягкой древесины и при шлифовании краски.

Таким образом, при применении таких листов в соответствии с обрабатываемым конструкционным материалом существенно повышается срок службы по сравнению с шлифовальными листами без спецпокрытия.

Применение:

- Смолистый древесный материал (лиственница, сосна, ель)
- Шпаклевка
- Поливинилхлорид
- Краски
- Лаки

Замена шлифовальной плиты (рисунок F)

Стандартная шлифовальная плита **11** с прилипающей поверхностью может быть заменена на разные специальные шлифовальные плиты (принадлежности).

Для этого с помощью отвертки вывинтить шесть винтов **20** и снять шлифовальную плиту.

Приставить желаемую шлифовальную плиту и ввинтить винты **20**, а при применении тонкой, удлиненной шлифовальной плиты **21** ввинтить относящиеся к ней винты **23**.

Специальные шлифовальные плиты

Удлиненная шлифовальная плита, четырехугольная, тонкая (GSS 230 A/AE - рисунок G)

Использование удлиненной четырехугольной, тонкой шлифовальной плиты **21** позволяет производить обработку труднодоступных мест и узких промежуточных пространств, например, пластинчатых элементов на окнах и дверях, пазов или мест, расположенных за отопительными батареями и водопроводными трубами.

Применение шлифовальных листов

В зависимости от обрабатываемого конструкционного материала и для достижения желаемой производительности съема материала можно использовать различные абразивные листы (смотри откидной лист).

А Абразивные листы со связующим из синтетической смолы

Благодаря применению синтетической смолы в качестве связующего для абразивного материала при универсальном использовании прибора достигается высокая производительность шлифования и съема материала.

Применение:

- Твердая/мягкая древесина
- Металл
- Алюминий и цветные металлы
- Лаки
- Краски

Удлиненная шлифовальная плита, треугольная

(GSS 230 A/AE - рисунок Н)

Применение удлиненной треугольной шлифовальной плиты **25** особенно рассчитано на шлифование углов и кромок, например, мебели, лестниц или дверей.

Для специальных случаев применения она может быть оснащена абразивным листом также на стороне сверху. Двусторонний монтаж абразивных листов позволяет одной рабочей операцией обработать щели или поверхности, расположенные напротив друг друга на малом расстоянии.

Шлифовальная плита для тонкого окончательного шлифования без прилипающей поверхности

(GSS 230 A / 280 AE - рисунок В)

При преимущественном использовании стандартных шлифовальных листов без прилипающей поверхности рекомендуется применение шлифовальной плиты для тонкого окончательного шлифования без прилипающей поверхности.

Благодаря плоской поверхности шлифовальной плиты достигаются оптимальные результаты шлифования, прежде всего, при тонком окончательном шлифовании.

Указания по работе с инструментом

Производительность съема материала с поверхности обрабатываемого предмета при шлифовании существенно зависит от выбираемого абразивного листа и от предварительно установленной частоты вибрации.

Совершать виброшлифовальной машиной параллельные движения и движения по кругу или продольные и поперечные движения.

Нельзя чрезмерно сильно прижимать виброшлифовальную машину!

- Чрезмерное повышение силы прижатия не влечет за собой более высокую производительность шлифования, а приводит к повышенному износу прибора и шлифовального инструмента.
- Обеспечить равномерную силу прижатия рабочей поверхности к обрабатываемому предмету; этим повышается срок службы абразивных листов.

- Высокая производительность шлифования и длительный срок службы прибора обеспечиваются только в том случае, если будут использованы безупречные абразивные листы. Забитыми абразивными листами нельзя достичь удовлетворительной производительности шлифования.

- Ни в коем случае не допускается одним и тем же абразивным листом шлифовать и древесный материал и металл.

- **Использовать только абразивные листы и принадлежности, предлагаемые фирмой Bosch.**

Техническое обслуживание и очистка

- **Перед любыми работами над прибором вытаскивать штепсельную вилку из сетевой розетки!**

Для обеспечения качественной и надёжной работы всегда содержать в чистоте прибор и вентиляционные прорези.

В случае если прибор, несмотря на тщательное изготовление и аккуратные методы контроля качества, выйдет из строя, ремонт следует поручить уполномоченному фирмой Bosch пункту сервисной службы по ремонту электроинструментов фирмы Bosch.

При всех дополнительных запросах и заказах запчастей, пожалуйста, обязательно указывайте десятизначный номер для заказа, указанный на фирменной табличке прибора.

Гарантия

Для приборов выпускаемых фирмой Bosch мы несем гарантийные обязательства в соответствии с законными / специфическими для отдельных стран предписаниями (по предъявлению счета или накладной).

Из гарантии исключаются повреждения, вызываемые естественным износом, перегрузкой или неправильным обращением.

Рекламации признаются только в том случае, если Вы пересылаете прибор в неразобранном виде либо по адресу поставщика, либо по адресу специализированной на пневматические инструменты или электроинструменты ремонтную мастерскую фирмы Bosch.

Защита окружающей среды



Вторичное использование сырья вместо устранения мусора!

Прибор, дополнительные принадлежности и упаковку следует экологически чисто утилизировать.

Настоящее руководство по эксплуатации напечатано на бумаге изготовленной из вторсырья без применения хлора.

В интересах чистосортной рециркуляции отходов детали из синтетических материалов соответственно обозначены.

Сервис и консультационные услуги

Россия

фирма "Верас"
Москва, ул. Б. Никитская, 31
Тел. (095) 291 20 83

фирма "Лик"
Москва, Лужнецкая наб. 2/4
Тел. (095) 42 95 56
факс. (095) 242 02 27

фирма "Контур"
Ст. Петербург; ул. Решетникова
Тел. (813) 298 53 47

Беларусь

СП "Белорусьполь"
220 064 Минск, ул. Курчатова, 7
Тел. (095) 291 20 83

CE Заявление о конформности

С исключительной ответственностью мы заявляем, что настоящее изделие соответствует следующим нормам или нормативным документам:

EN (Европейские нормы) 50 144, EN 55 014, EN 61 000-3, HD 400 согласно Положениям Директив 73/23/EWG (Европейское экономическое сообщество), 89/336/EWG, 89/392/EWG.

CE 98

Dr. Alfred Odendahl

Dr. Eckerhard Strötgen

Robert Bosch GmbH
Geschäftsbereich Elektrowerkzeuge