

HITACHI

DA300E



Внимательно прочесть руководство перед тем как эксплуатировать это устройство.

Руководство пользователя

ПРЕДОСТЕРЕЖЕНИЕ

Выхлоп двигателя данного изделия содержит химикаты, известные в Штате Калифорния, как вызывающие рак, врождённые дефекты и другой репродуктивный вред.



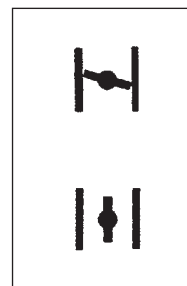
Важно, чтобы Вы прочли, в полном объёме поняли и соблюдали следующие правила техники безопасности и предостережения. Халатное или ненадлежащее применение аппарата может вызвать серьёзные или смертельные телесные повреждения.



Следует прочитать, понять и выполнять все предостережения и инструкции, указанные в этом руководстве и на аппарате.



При эксплуатации данного аппарата всегда носить средства защиты зрения, слуха, а также головной убор.



Обозначение положения заслонки. Верхний знак означает закрытую заслонку, а нижний полностью открытую.



Не прикасаться к буру во время работы двигателя.

Перед применением нового аппарата

- Внимательно прочесть руководство пользователя.
- Проверить правильность сборки и регулировки режущего оборудования.
- Запустить аппарат и проверить регулировку карбюратора. Смотри "Техобслуживание".

Заявление о соответствии

Мы, Nikko Tanaka Engineering Co., Ltd., 3-4-29 Tsudanuma, Narashino, Chiba,
Japan

Заявляем с исключительной ответственностью, что изделие, модель силового
бура DA300E

к которому относится настоящее заявление, выполняет основные требования
по технике безопасности Директив.

98/37/EC, 89/336/EEC, 2000/14/EC

Приняты во внимание следующие стандарты

ISO 3864, (EN ISO 12100-1/2)

Изготовлено на: Chiba, Japan

Подпись:



Серийный № от E570001

Yoshio Osada

Должность: Директор

Содержание

1. Спецификации.....	3
2. Что это такое?.....	4
3. Предостережения и инструкции по технике безопасности.....	5
4. Рабочие операции.....	6
5. Техобслуживание.....	8

1. Спецификации

ВИГАТЕЛЬ

Модель	DA300E (Моторный бур для управления 2 операторами)
Тип	принудительное воздушное охлаждение, двухтактный бензин
Смещение (мл)	50 (3.05 куб. дюйм.)
Зажигание	электронное
Свеча зажигания	NGK VM-6A или BMR-6A
Карбюратор	диафрагменного типа
Топливо	смесь бензина и двухтактного масла (25~50:1)
Ёмкость топливного бака (л)	1 (33.8 жидк. унций)
Запуск	возвратным стартером

РЕДУКЦИОННАЯ ПЕРЕДАЧА

Муфта	Сухая автоматическая, центробежный тип
Зубчатые передачи	Прямозубые цилиндрические зубчатые передачи
Передаточное отношение	33:1
Скорость приводного вала	двигатель 6500 мин-1 / приводной вал 197 мин-1
Приводной вал (диам.) (мм)	25.4 (1 дюйм)

СМАЗКА

Зубчатая передача	Смазка
Регулятор	Балластное масло № 30

РАЗМЕРЫ (L x B x H) (mm) 1200 x 600 x 490

ВЕС (кг) 17 (37.4 фунт)

РАЗМЕР БУРА Диаметр до 12 дюймов

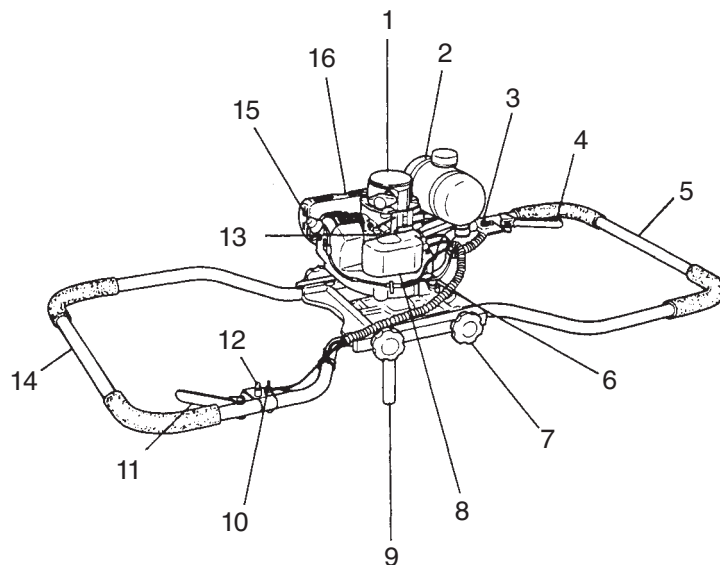
Уровень давления звука (дб(A) (EN27917)	100.4
уровень мощности звука (дб(A)	Lw 112
Уровень вибрации (m/s ²) (ISO7916)	рукоятка - 5.1 рукоятк - 5.8

ПРИМЕЧАНИЕ: Спецификации подлежат изменению без уведомления.

2. Что это такое?

Поскольку в этом руководстве описывается несколько моделей, возможны различия между рисунками и Вашим аппаратом. Пользуйтесь инструкциями, прилагаемыми к Вашему аппарату.

1. Возвратный стартер
2. Топливный бак
3. Выключатель
4. Дроссельное пусковое устройство
5. Рукоятка
6. Стопорный штифт
7. Кнопка рукоятки
8. Воздухоочиститель
9. Приводной вал
10. Выключатель
11. Дроссельное пусковое
12. Блокировочная кнопка
13. Карбюратор
14. Рукоятка
15. Свеча зажигания
16. Глушитель



3. Предостережения и инструкции по технике безопасности

Проследить, чтобы работающий с этим устройством человек, прочитал и принял к сведению информацию, содержащуюся в этом руководстве. Несоблюдение всех инструкций по безопасности может повлечь за собой серьёзную травму или смерть.

Безопасность оператора

- Всегда носить защитный щиток для лица или очки.
- Всегда носить длинные брюки из прочной ткани, ботинки и перчатки. Не надевать широкую одежду, украшения, шорты, сандалии и не ходить босиком. Подбирать волосы так, чтобы их длина была выше плеч.
- Не управляйте этим аппаратом/ машиной, если Вы устали, больны или находитесь под влиянием алкоголя, наркотиков или медикаментов.
- Не позволять детям или некомпетентным лицам управлять машиной.
- Носить средства защиты слуха.
- Не запускать и не эксплуатировать двигатель в закрытом помещении или здании. Вдыхание выхлопных газов может быть смертельным.
- Держите рукоятки в чистом состоянии, без масла или топливной смеси.
- Не прикасайтесь к буровому оборудованию.
- Не захватывать и не держать устройство за буровое оборудование.
- Если устройство отключено, убедитесь, что буровой аппарат остановился, прежде чем положить устройство.
- Если эксплуатация длительная, периодически устраивайте перерывы, чтобы избежать возможного синдрома белых пальцев, который вызывает вибрация.
- Проверить все крепления на устройстве, чтобы убедиться, что во время эксплуатации никакие детали не отсоединятся.
- Проследить, чтобы на участке, где Вы намереваетесь выполнять бурение, отсутствовали препятствия и посторонние объекты. Некоторые коммуникации могут быть скрыты под поверхностью, такие как электропровода, водопроводные линии и т.п. Если Вы не уверены в иДЗ месторасположении – обратитесь к местным специалистам по коммунальному оборудованию.
- Этот бур предусмотрен для бурения земли. Не пытайтесь сверлить твёрдые объекты, такие как дерево, камень или металл.
- Не модифицировать и не заменять штифт, фиксирующий винтовое сверло на шпиндельной головке. Применение штифта не оригинального происхождения может вызвать травму.
- Данная модель разработана для установки винтового сверла с максимальным диаметром 8 дюймов. Не применять сверло большего размера.
- Перед запуском убедиться, что оба оператора крепко удерживают две рукоятки и сохраняют устойчивое положение. Не работать на наклонной плоскости, если повышен риск падения.
- Отверстия, выполненные этим устройством, могут представлять опасность для других людей. Не оставлять отверстие без присмотра, если оно может угрожать безопасности.

Безопасность аппарата/машины

- Перед каждым применением проверяйте весь аппарат/машину. Заменяйте повреждённые детали. Проверяйте отсутствие утечки топлива и прочность посадки всех креплений.

- Перед применением устройства/машины замените треснувшие, сколотые или иным образом повреждённые детали.
- При выполнении регулировки карбюратора не допускать в рабочую зону посторонних.
- Применяйте вспомогательное оборудование, рекомендованное для этого аппарата/машины изготовителем.



ПРЕДОСТЕРЕЖЕНИЕ!

Не производить на аппарате/машине никаких изменений. Не применяйте Ваше буровое устройство для других работ, кроме тех, для которых оно предназначено.

Безопасность при обращении с топливом

- Опорожнить топливный бак перед отправкой аппарата/машины на хранение. В частности, это следует делать при хранении более трёх месяцев, иначе топливо может вызвать коррозию и повредить карбюратор. Рекомендуется сливать топливо после каждого применения. Если топливо остаётся в баке, необходимо проследить, чтобы бак не протекал.
- Топливо смешивать и наливать на открытом воздухе и там, где нет опасности возникновения искр или огня.
- Применять контейнер, пригодный для топлива.
- Не курить и не позволять другим курить поблизости от топлива или аппарата/машины, либо во время применения аппарата/машины.
- Удалить пролитое топливо, прежде чем запускать двигатель.
- Следует отойти от места заправки минимум на 3 м, прежде чем запускать двигатель.
- Отключить двигатель, прежде чем удалить крышку топливного бака.
- Хранить аппарат/машину и топливо в месте, где топливные пары не могут достигнуть искры или огня из водонагревателей, электрических двигателей или выключателей, печей и т.п.



ПРЕДОСТЕРЕЖЕНИЕ!

Антивибрационные системы не гарантируют, что Вы не будете подвержены синдрому белых пальцев или кистевому туннельному синдрому. Поэтому постоянные и регулярные пользователи должны внимательно наблюдать за состоянием своих рук и пальцев. Если появится один из упомянутых выше симптомов, следует немедленно обратиться к врачу.

Безопасность при бурении

- Не бурить другой материал, кроме того, для которого предназначен аппарат.
- Перед каждым применением проверять зону, где будет выполняться бурение. Удалить предметы, которые могут быть отброшены или втнугнуты.
- Для защиты дыхания носить респиратор, если бурение производится после распыления инсектицида.
- Не пускать детей, животных, наблюдающих лиц и помощников в опасную зону площадью 5 м. Немедленно отключайте двигатель, если к Вам кто-то приближается.

- Эту машину должны эксплуатировать всегда два человека. Не пытаться использовать машину в одиночку и не изменять устройства управления для эксплуатации одним человеком.
- Крепко держите аппарат/машину двумя руками.
- Сохраняйте устойчивое положение и равновесие. Не тянитесь.
- При работе с двигателем держите все части тела на расстоянии от глушителя и бурильного устройства.

Безопасность при техобслуживании

- Выполняйте техобслуживание аппарата/машины в соответствии с рекомендованными процедурами.
- Отсоедините свечу зажигания, прежде чем производить техобслуживание, за исключением работ по регулировке карбюратора.
- При выполнении регулировки карбюратора не допускать в рабочую зону посторонних.
- Для замены используйте только оригинальные запчасти HITCHHI, рекомендованные изготовителем.

Транспортировка и хранение

- Переносить аппарат/машину вручную при отключенном двигателе и при отведённом в сторону от тела глушителя.
- Охладить двигатель, опорожнить топливный бак и заблокировать аппарат/машину, прежде чем отправлять на хранение или перевозить на транспорте.
- Опорожнить топливный бак перед отправкой аппарата/машины на хранение. Рекомендуется сливать топливо после каждого применения. Если топливо остаётся в баке, необходимо проследить, чтобы бак не протекал.
- Хранить агрегат/машину в недоступном для детей месте.
- Аппарат тщательно очистить и хранить в сухом месте.
- При транспортировке или хранении убедитесь, что выключатель двигателя отключён.
- При перевозке на транспорте закройте бур кожухом или накидкой.

При возникновении ситуаций, не описанных в данном руководстве, надлежит соблюдать осторожность и действовать в соответствии со здравым смыслом. Обратитесь к дилеру фирмы HITCHHI, если Вам нужна консультация. Обратите особое внимание на указания, сопровождающиеся следующими словами:



ПРЕДОСТЕРЕЖЕНИЕ!

Указывает на высокую вероятность причинения телесного вреда или на смертельную опасность, если инструкции не соблюдаются.

ОСТОРОЖНО!

Указывает на вероятность причинения телесного вреда или повреждения оборудования, если инструкции не соблюдаются.

ВНИМАНИЕ!

Полезная информация для правильного функционирования и применения.

- (1) Один дюйм
- (2) Кнопка рукоятки
- (3) Приводной вал
- (4) Заклёпочный штифт
- (5) Крепёжный штифт
- (6) 1: Масло
- (7) 25~ 50: Бензин

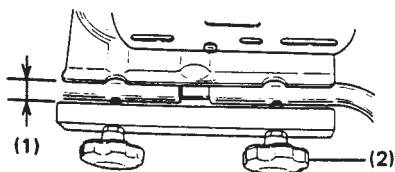


Рис. 1

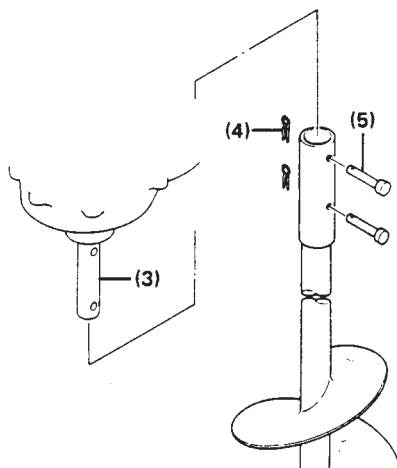


Рис. 2

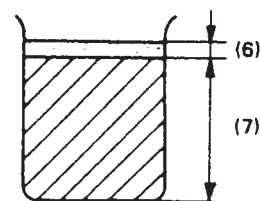


Рис. 3

4. Рабочие операции

1. Сборка

- 1) Выкрутить 4 кнопки рукоятки приблизительно на дюйм, чтобы разложить обе рукоятки. При излишнем выкручивании кнопки могут выпасть. (Рис. 1)
- 2) После вытягивания обеих рукояток следует плотно затянуть 4 кнопки. (После первоначальной эксплуатации требуется дополнительное подтягивание.)
- 3) Для установки бура поместить шпindelную головку на грунт. Надеть бур на приводной вал. Совместить каждое отверстие на приводном валу и буре, вставить в отверстия два прилагаемых крепёжных штифта и зафиксировать их заклёпочными штифтами, используя плоскогубцы. (Рис 2)

ВНИМАНИЕ: Ваш адаптер шпindelной головки бура имеет два отверстия для крепления винтового сверла, но некоторые винтовые свёрла могут иметь только одно отверстие. Оба типа винтовых свёрел (с одним или двумя отверстиями) пригодны для применения с этой шпindelной головкой.

2. Выбор подходящего бура

- (1) Выбрать бур в соответствии с материалом, в котором выполняется бурение. (Пример) В случае бурения льда, выбрать ледовый бур. При бурении земли воспользуйтесь земляным буром. (Для дальнейшей информацией обращайтесь к дилеру).

3. Топливо

⚠ ПРЕДОСТЕРЕЖЕНИЕ!

Силовой бур оснащён двухтактным двигателем. Всегда эксплуатировать двигатель на топливе, смешанном с маслом.

При заливке топлива или обращении с ним следует обеспечить хорошую вентиляцию.

Топливо

- Всегда использовать марочный 89 октавный неэтилированный бензин.
- Использовать оригинальное двухтактное масло или смесь в пределах от 25:1 до 50:1, соотношение см. на бутылке масла или обратиться к дилеру фирмы HITCHHI.
- только для штата Калифорния при 50:1.
- Если оригинальное масло отсутствует, следует применять масло с антиоксидантной присадкой, предназначенное для применения в двухтактном двигателе, работающем на газолине, с воздушным охлаждением (марка JASO FC GRADE OIL или ISO EGC GRADE). Не применять смешанное масло BIA или TCW (двухтактный тип с водяным охлаждением).
- Не использовать многостепенное масло (10 W/30) или отработанное масло.
- Всегда смешивать топливо и масло в отдельном чистом контейнере.

Всегда следует начинать с наполнения половины количества используемого топлива. Затем добавить всё количество масла. Смешать (встряхнуть) топливную смесь. Добавить оставшееся количество топлива.

Тщательно смешать (встряхнуть) топливную смесь перед заполнением топливного бака.

3. аправка топливом

⚠ VAROITUS!

- Перед заправкой топливом всегда отключать двигатель.
- При наполнении топливом открывать топливный бак медленно, чтобы сбросить возможное избыточное давление.
- После заправки осторожно затянуть крышку топливного бака.
- Всегда удалять аппарат минимум на 3 м (10 футов) от зоны топливной заправки, прежде чем запускать его.

Перед заправкой топливом тщательно очистить участок вокруг крышки бака, чтобы в бак не попала грязь. Перед заправкой топливом хорошо смешать топливо путём встряхивания контейнера.

- (1) Рычаг заслонки
- (2) Топливный кран
- (3) Закрыть
- (4) Открыть
- (5) Рукоятка стартера
- (9) Карбюратор
- (10) Стопорный штифт
- (11) Рукоятка стопорного штифта
- (T) Регулировочный винт холостого хода

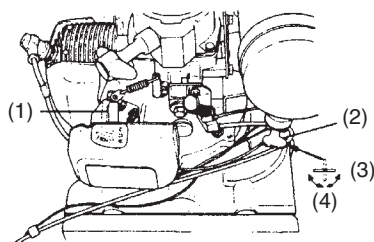


Рис. 4

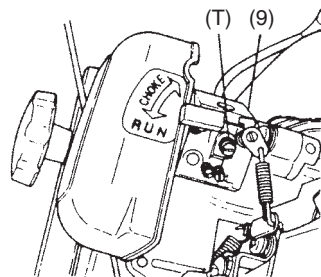


Рис. 6

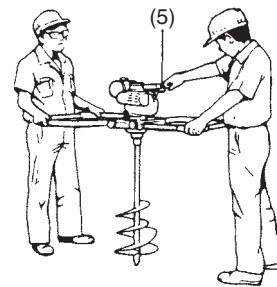


Рис. 5

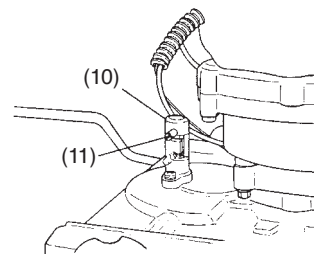


Рис. 8

4. Пуск

- 1) Включить оба выключателя, (см. Основные компоненты)
- 2) Открыть топливный кран. (Рис 4)
- 3) Повернуть рычаг заслонки в положение СНОКЕ . (Рис 4)
- 4) Потянуть дроссельный рычаг и нажать блокировочную кнопку, затем медленно отпустить дроссельный рычаг. При этом произойдет блокировка дросселя. В это время второй оператор должен продолжать полностью сжимать другой дроссельный рычаг. (см. Основные компоненты)
- 5) Оператор, находящийся на стороне рукоятки стартера, быстро тянет возвратный стартер, продолжая удерживать рукоятку и не позволяя ей защёлкнуться обратно. (Рис 5)
- 6) Если Вы услышите, что двигатель начинает заводиться, верните рычаг заслонки в положение RUN (РАБОТА) (открыто). Затем снова быстро потяните возвратный стартер. (Рис 4)

ВНИМАНИЕ: Если двигатель не заводится, повторить операцию 3 – 6 раз.

- 7) После запуска двигателя следует потянуть дроссельный рычаг, чтобы отпустить блокировочную кнопку. Затем дать двигателю разогреться в течение 2-3 минут, прежде чем прилагать к нему нагрузку.

ВНИМАНИЕ: Чтобы разогнать двигатель, нужно одновременно потянуть за оба дроссельных рычага. Как только один оператор отпустит дроссельный рычаг, движение двигателя замедлится. (Это нормальное состояние)

ОСТОРОЖНО: Рекомендуется прикреплять регулятор кабеля так, как было установлено на заводе.

5. Регулировка карбюратора (Fig. 6)

⚠ ПРЕДОСТЕРЕЖЕНИЕ!

Не запускать двигатель без полностью установленного корпуса муфты и смонтированной коробки передач. Иначе муфта может отсоединиться и причинить телесный вред.

В карбюраторе топливо смешивается с воздухом. Карбюратор был отрегулирован во время пробного пуска на заводе.

Дополнительную регулировку можно производиться в соответствии с климатом и высотой над уровнем моря. Карбюратор имеет одну возможность регулировки:
T = Регулировочный винт холостого хода.

Регулировка холостого хода (T)

Проверить чистоту воздушного фильтра. Если скорость холостого хода верная, бур не вращается. Если требуется регулировка, закрутить (по часовой стрелке) T-образный винт при работающем двигателе, чтобы бур начал вращаться. Откручивать (против часовой стрелки) винт, чтобы бур остановился. Необходимая скорость холостого хода достигнута, если двигатель работает плавно во всех положениях ниже оборотов в минуту, когда бур начинает вращаться.

Если бур продолжает вращаться после выполнения настройки скорости, следует обратиться к дилеру фирмы HITACHI.

⚠ ПРЕДОСТЕРЕЖЕНИЕ!

Если двигатель работает на холостом ходу, бур ни в коем случае не должен вращаться.

Внимание !

Некоторые модели, проданные в областях с высокими требованиями в отношении регламентирования газообразных выбросов, не имеют карбюраторных настроек высокой и низкой скорости. Подобные настройки позволяют двигателю работать за рамками контрольных пределов газообразных выбросов. Для этих моделей единственной карбюраторной настройкой является скорость холостого хода.

Для моделей, оснащённых настройками низкой и высокой скорости; карбюраторы предварительно настроены на заводе-изготовителе. Незначительные настройки могут оптимизировать работу, основываясь на климате, высоте над уровнем моря и т.п. Не вращать настроечные винты в сторону увеличения больше, чем на 90 градусов, поскольку из-за неверной настройки может повредиться двигатель. Если Вы не знакомы с этим типом настройки – обратитесь за консультацией к дилеру компании HITACHI.

6. Бурение

- 1) Оба оператора должны крепко держать рукоятку двумя руками, устойчиво стоя на земле, чтобы устройство не нарушило равновесие. (Рис 7)
- 2) Поместить конец бура на место, где будет производиться бурение и привести его в движение для выемки грунта. Благодаря встроенному центробежному сцеплению эта работа не требует много усилий. (Рис 7)
- 3) Немного приподнимайте бур после прохождения нескольких дюймов, чтобы сбросить давление и очистить отверстие.
- 4) Муфта предназначена для скольжения, если бур перегружен. Если это происходит, следует немного поднять бур, чтобы сбросить нагрузку.
- 5) При возникновении неестественной вибрации или шумов следует отключить двигатель и проверить устройство.

ОСТОРОЖНО: Поскольку DA300E является буром, эксплуатируемым ДВУМЯ ОПЕРАТОРАМИ, не пытайтесь работать, используя только один регулятор дроссельного рычага.

- 6) Если бур застрял во время выемки грунта и его тяжело вытянуть из грунта, следует отключить двигатель и заблокировать бур стопорным штифтом, что может облегчить работу. (Рис. 8)

(Настройка стопорного штифта выполняется путём вращения шпindelной головки во время надавливания на штифт. Затем повернуть штифт по часовой стрелке, чтобы заблокировать.)

7. Остановка

- 1) Один или оба оператора постепенно отпускают дроссельный рычаг в положение холостого хода, затем отключить выключатель или кнопку. (см. Основные компоненты)

ВНИМАНИЕ: В случае опасности нужно немедленно только отключить выключатель.

- 2) Закрыть топливный кран и опорожнить топливную систему для длительного хранения.

- (1) Корпус воздухоочистителя
- (2) Потянуть для удаления корпуса воздухоочистителя
- (3) Элемент воздухоочистителя
- (4) 0.60 mm
.023 in
- (5) Удалить нагар или масло
- (6) Пресс-маслёнка
- (7) Винт для контроля уровня

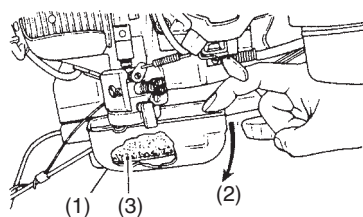


Рис. 9

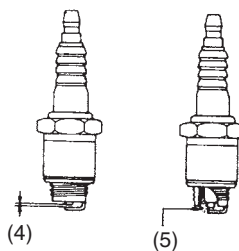


Рис. 10

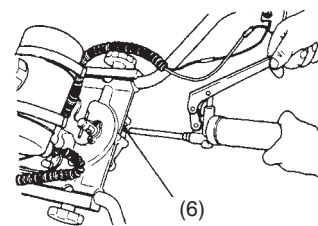


Рис. 11

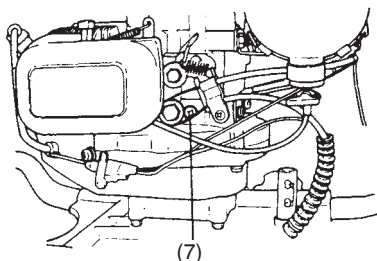


Рис. 12

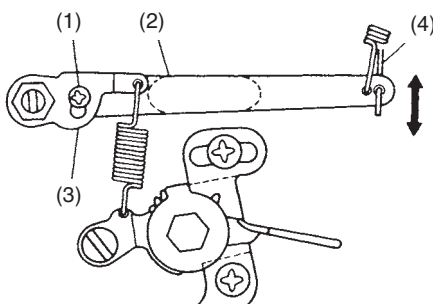


Рис. 12B

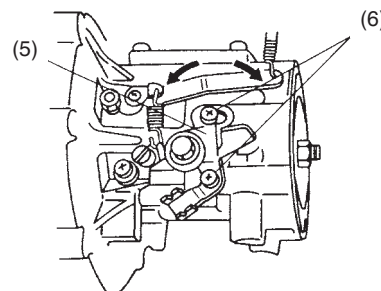


Рис. 12C

5. Техобслуживание

1. Периодический техосмотр

- 1) Промыть элемент воздухоочистителя водой с мылом и просушить перед повторным применением. (Рис 9)
- 2) Выскоблить нагар из зазора свечи зажигания. (Стандартный зазор составляет 0.60 мм или 0.023 дюйма.) (Рис.10)
- 3) Очистить цилиндрическое выхлопное отверстие и глушитель. Удалить щебень или пыль, попавшие в корпус цилиндра или в корпус вентилятора. (Иначе это может вызвать перегрев.)
- 4) Тщательно проверить отсутствие утечки топлива или масла.
- 5) Проверить все гайки, болты, винты и т.п. на прочность посадки.
- 6) Поскольку башмак муфты изнашивается после длительной эксплуатации, его следует периодически проверять.

2. Смазка

- 1) Коробку передач смазывать путём введения универсальной смазки через пресс-маслёнку каждые 50 часов эксплуатации. (Рис 11)
- 2) Регулятор скорости двигателя смазывается балластным маслом № 30 (EP литий). Вместимость составляет 0.5 жидких унций (16 мл), проверка должна выполняться каждые 50 часов эксплуатации на винте для контроля уровня. (Рис. 12) При выкручивании винта для контроля уровня следует поддерживать сторону, где находится винт.

3. НАСТРОЙКА РЕГУЛЯТОРА

- 1) Сначала отключить двигатель, выкрутить винт А (1). Потянуть наружный рычаг регулятора (2) и нажать на пружинный рычаг регулятора (3), одновременно вновь затянуть винт А (Рис. 12B)

ВНИМАНИЕ: После выполнения описанной выше операции проверить, чтобы дроссель (4) на карбюраторе или находился в положении холостого хода или в положении полного открытия.

- 2) Чтобы настроить регулятор следует выкрутить винты (6), удерживающие блок рычага управления (5) на картере и сместить блок влево или вправо, чтобы получить максимальную скорость 6500 об/мин (Перемещение блока рычага управления влево увеличивает число оборотов, перемещение вправо снижает число оборотов) (Рис. 12C)

ВНИМАНИЕ: Перед настройкой регулятора всегда регулируйте зазор конца дроссельного провода.

- 3) Колебание регулятора (изменение числа оборотов)

- Колебание вызывает недостаточный нагрев двигателя.
- Колебание возникает при ненадлежащем движении пружины регулятора, стержня регулятора или пружины стержня регулятора. Проверить и очистить.
- Если пружина стержня регулятора вытягивается, это может вызвать колебание. При этом следует действовать осторожно или выполнить замену.
- Если смесь бензина и масла несоответствующая, это может быть также причиной колебания. Соотношение должно составлять от 25:1 до 50:1.
- Если топливный бак или сливной кран засорился грязью или отработанным топливом, возникает колебание. Проверить и очистить.
- Если в регуляторе недостаточно масла, балласт работает не надлежащим образом и это вызывает колебание. Проверить и залить трансмиссионное масло.
- Если винт высокой скорости на карбюраторе настроен неверно, это может вызвать колебание. Настроить соответствующим образом.

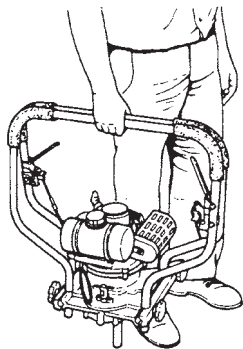


Рис. 13

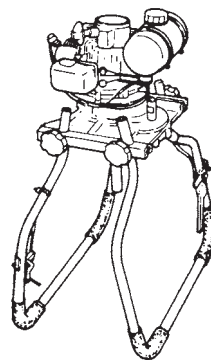


Рис. 14

4. Другие возможности

- 1) Если рукоятки сложить вверх, их можно использовать как рукоятки для перемещения. (Рис 13)
- 2) Если рукоятки сложить вниз, они становятся подставкой для хранения. (Рис 14)

 **Hitachi Koki Co., Ltd.**